

적외선 온도계 SPSR 10NF/SPSR 10NFV 연소실 측정용 파이로미터

Overview

RS-485 인터페이스가 통합된 디지털 파이로미터



Features

- 온도 측정 범위 600 °C ~ 2500 °C
- 파라미터를 위한 디스플레이 및 버튼
- 최대 4m까지 측정 거리 조정
- 조준: 조준등, 렌즈를 통한 조준 또는 카메라 모듈
- 5 ms의 짧은 응답 시간
- 온도에 따른 0/4 ~ 20mA의 선형 출력 신호

Description and applications

디지털 적외선온도계 SPSR 10NF/SPSR 10NFV는 산업용으로 최적화되어 설계되었습니다. 특히 이 온도계는 연소되는 화염의 온도를 측정할 수 있도록 구성되었습니다.

광학 보호 윈도우가 있는 컴팩트한 하우징 형태의 견고한 구조로 열악한 환경에서도 사용할 수 있으며 응답시간이 5ms(t₉₅)에 불과하여 빠른 측정 프로세스에도 적합합니다. 석영 글래스 보호 윈도우가 있는 광학 장치로 최대 4m까지 측정 거리를 조정할 수 있습니다.

통합 LED, 레이저 조준등, 대체 렌즈로 측정 대상의 초점을 정확하게 맞출 수 있습니다. 옵션인 컬러 비디오 모듈 (SPSR 10NFV)을 사용하면 파이로미터와 목표물의 정렬을 시각적으로 모니터링할 수 있으며 전체 프로세스를 기록하고 문서화할 수 있습니다.

온도에 따라 0/4 ~ 20mA의 선형화된 출력신호로 기존 측정 및 컨트롤 시스템에 쉽게 연동할 수 있습니다.

SPSR 10NF/SPSR 10NFV에는 전기적으로 절연된 RS-485 인터페이스가 장착되어 있어 버스 시스템에서도 파라미터 및 소프트웨어 평가가 가능합니다. 방사율 계산이 포함된 블랙바디 온도, 색온도 및 옵틱 두께를 읽을 수 있습니다.

모든 파라미터는 푸시 버튼을 통해 조정 가능하며 온도계에 직접 표시됩니다. 또한 편리한 파라미터 및 평가 소프트웨어인 PYROSOFT Spot을 사용하여 직접 디스플레이화 할 수 있습니다.

일반적인 적용 분야:

- 화염 온도 측정
- 석탄, 석유 보일러
- 쓰레기 소각장
- 연소실



„Black notebook isolated on white“ Copyright Patryk Kosmider, 2012, used under license from Shutterstock.de

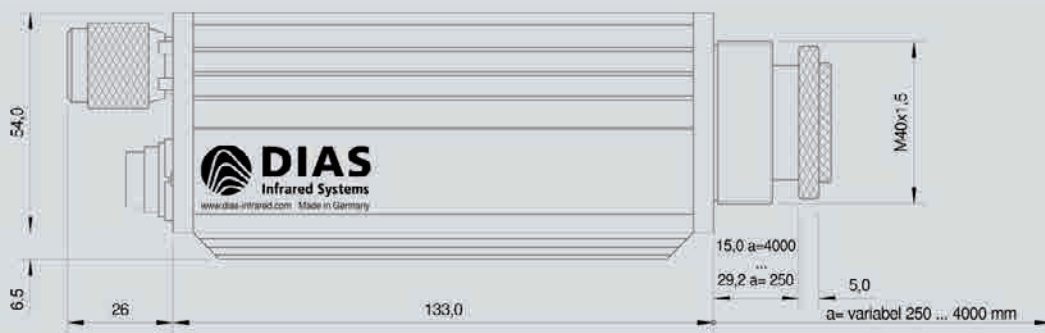
적외선 온도계 SPSR 10NF/SPSR 10NFV

연소실 측정용 파이로미터

기술 데이터			
Type	SPSR 10NF/SPSR 10NFV	SPSR 10NF/SPSR 10NFV	SPSR 10NF/SPSR 10NFV
온도 범위	600 °C ~ 1400 °C	700 °C ~ 1800 °C	800 °C ~ 2500 °C
거리 비율	100 : 1	200 : 1	300 : 1
아날로그 출력의 서브 온도 범위	온도 범위 내에서 조정 가능, 최소 스패ن 50°C		
스펙트럼 범위	0.7 μm ~ 1.1 μm		
옵틱	석영 글래스 보호 윈도우가 있는 다양한 광학 장치		
측정 불확도 ¹	측정값의 0.5% (°C + 1K)		
반복 재현성 ¹	측정값의 0.2% (°C + 0.5K)		
투과율	50 % ~ 100 %		
주변 복사	온도 범위 내에서 조정 가능		
NETD ^{1,2}	0.1 K		
응답 시간 (t ₉₅)	5 ms ³ , 최대 100초까지 조정 가능		
그을음 계수 n	0.5 ~ 2.5, 인터페이스를 통해 또는 장치에서 조정 가능		
저장	최소 및 최대 값 저장, 장치 또는 RS-485 인터페이스를 통해 조정 가능		
출력	0/4 ~ 20 mA, 소프트웨어를 통해 전환 가능, 선형 온도, 최대 부하 500 Ω (전기적으로 절연됨)		
인터페이스	RS-485 (galvanically isolated), half duplex, baudrate up to 115 kBD, data protocol Modbus RTU		
스위칭 출력/임계값	광 릴레이 1개, R _{load} min. 48 Ω/온도 범위 내에서 조정 가능		
조준	LED 조준등, 레이저 조준등(630 to 680 nm, class II, < 1 mW), 렌즈를 통한 조준 또는 카메라 모듈(SPSR 10NFV)		
소프트웨어	Windows®용 PYROSOFT Spot, 선택 옵션: PYROSOFT Spot Pro		
파라미터 ⁴	그을음 계수, 투과율, 주변 방사선, 응답 시간, 온도 단위 °C 또는 °F, 저장 설정, 측정 출력의 서브 온도 범위, 스위칭 출력의 스위칭 임계값, 버튼 잠금		
사용자 제어	„Parameter Menu“, „Enter“, „Up“, „Down“ 버튼, 조준등 푸시 버튼, 디스플레이		
공급 전원	24 V DC ± 25 %		
소비 전력	최대 1.5 W (스위칭 출력에서 부하 없음)		
작동 온도	0 °C ~ 70 °C		
보관 온도	-20 °C ~ 70 °C		
무게	약 520 g		
사이즈	54 × 54 mm, 길이 170 mm		
하우징	플러그 커넥터가 포함된 컴팩트 하우징, 디스플레이, 푸시 버튼 및 광학 보호 윈도우		
안전 등급	IP 65 (DIN 40 050)		
CE 기호	EU 규정에 따름 (EN 50 011)		
납품 범위	SPSR 10NF/SPSR 10NFV, 설치용 나사 너트, 검사 시트, 설명서, Windows®용 PYROSOFT Spot (연결 케이블 미포함, 별도 주문 필요)		

¹ T_{ambient} = 23 °C, ε = 1, t₉₅ = 1 s. ² 잠음 등가 온도 차이. ³ 낮은 신호 레벨에서 동적 적용. ⁴ 소프트웨어 및 인터페이스를 통해 조정하거나 장치에서 직접 조정 가능

파이로미터 치수 도면 (with through-lens sighting)

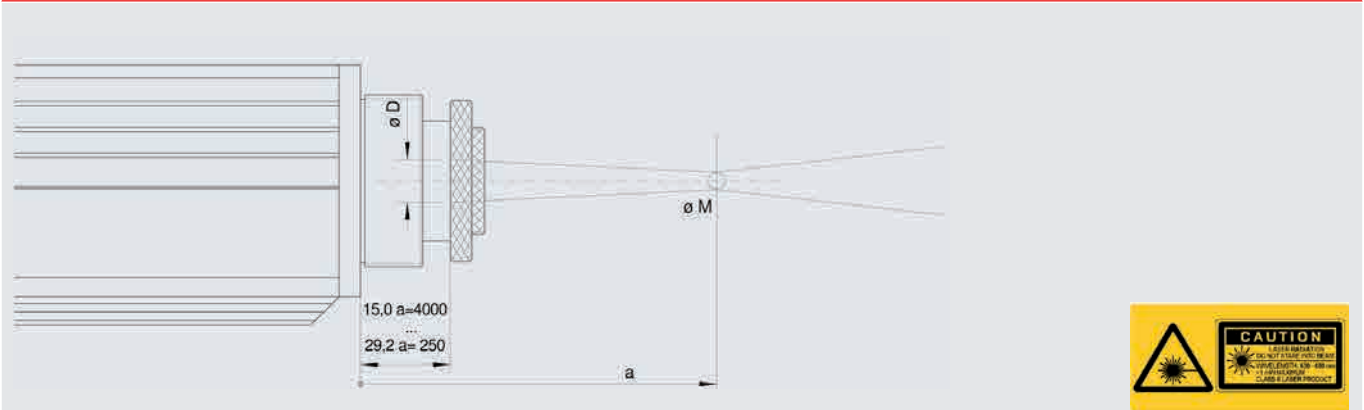


적외선 온도계 SPSR 10NF/SPSR 10NFV

연소실 측정용 파이로미터

Vario optics											
측정 거리 a [mm]	250	300	350	500	800	4000	조리개 직경 Ø D [mm]	Order number			
Optics pullout [mm]	29.2	25.5	23.5	20.3	18.0	15.0	at	LED aiming light	Laser aiming light		
Device	측정 필드 직경 M [mm]						a = 250 mm	a = 4000 mm	Through-lens sighting	Color module	
600 °C ~ 1400 °C	2.5	3.0	3.5	5.0	8.0	40.0	8.0	6.5	5102001242	5102011242	
									5102021242	5102031242	
700 °C ~ 1800 °C	1.2	1.5	1.7	2.5	4.0	20.0	8.0	6.5	5102001243	5102011243	
									5102021243	5102031243	
800 °C ~ 2500 °C	0.8	1.0	1.2	1.7	2.7	13.3	8.0	6.5	5102001244	5102011244	
									5102021244	5102031244	

옵틱 치수 도면



영상 카메라 기술 데이터 (SPSR 10NV)

영상 신호	75에서 약 1Vss의 복합 영상 신호(전기적으로 절연 됨, 영상 신호는 소프트웨어를 통해 비활성화 가능)
영상 표준	PAL (B), 50 Hz (optional video norm NTSC (M), 60 Hz)
해상도	1/3 inch video chip 628 × 586 pixels (NTSC option: 510 × 496 pixels)
노출 제어	소프트웨어 또는 장치를 통한 자동 또는 수동 제어
가시 영역	조정된 측정 거리의 약 8% × 6% (NTSC option: 6.5 % × 5 %)
날짜/시간	소프트웨어를 통해 조정 가능한 최소 3일의 파워 리저브가 있는 실시간 시계
내구성의 이미지 디스플레이	측정 지점 크기의 목표 표시; 비율 고온계: 비율 모드: 측정 온도, K 계수, intensity bar 1-채널 모드: 측정 온도, 방사율
옵션 디스플레이	소프트웨어를 통해 시리얼 번호, 장치 이름 또는 사용자 정의 텍스트(16자), 날짜, 시간, 온도 단위 °C/°F, 12/24시간 표시
화이트 밸런스	소프트웨어 또는 장치를 통한 자동 또는 수동 조정

상세부: 디스플레이 상세부: 온도계 뒷면



적외선 온도계 SPSR 10NF/SPSR 10NFV

연소실 측정용 파이로미터

Electrical, mechanical and optical accessories (more accessories on request)

연결 케이블 길이, 12 pin, angled plug	2 m 5 m 10 m 15 m 20 m 25 m 30 m
영상 연결 케이블 길이	2 m 5 m 10 m 15 m 20 m 25 m 30 m
인터페이스 어댑터	RS-485 to USB
공급 전원 PSU 15	24 V DC, 0.6 A
장착 각도(Mounting angle)	조정 가능
에어 퍼지 장치	스테인리스 스틸, 에어 퍼지 0.1 ~ 0.5 bar, oil-free
윈도우 슬라이드	윈도우 없음
진공 플랜지	KF 16 with quartz glass with sapphire glass (scratch-proof)
냉각 재킷	에어 퍼지 장치 포함
장착 각도(Mounting angle)	냉각 재킷용으로 조정 가능
ATEX 하우징	하단의 "ATEX 하우징" 참조
휴대용 프로그래밍 장치 DHP 1040	파이로미터 파라미터를 위한 모바일 장치
TFT 디스플레이	3.5"(2 m 케이블 포함)
어댑터	영상/USB

Selected accessories – images

장착 각도, 조절 가능	볼 및 소켓 장착	냉각 재킷
		
냉각판	에어 퍼지 장치	ATEX 하우징
		

Technische Änderungen vorbehalten. Technical details are subject to change. 12.03.19

